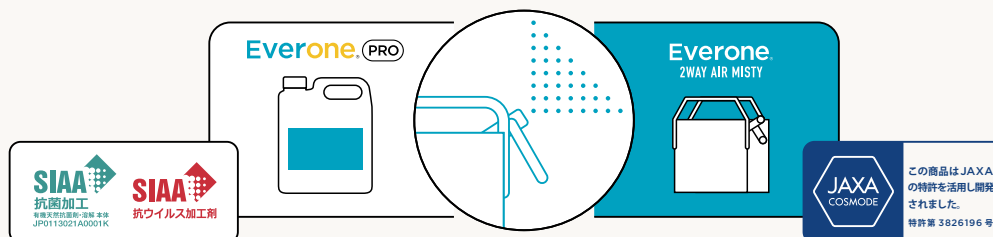


天然成分初 SIAA マーク認証取得

Everone[®] (PRO) × 2WAY AIR MISTY

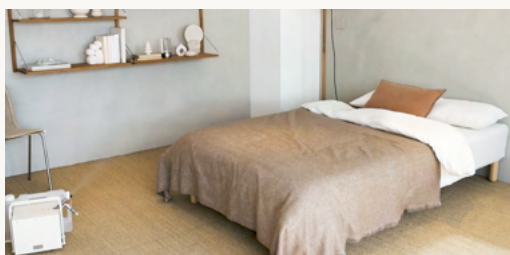
人やモノにやさしい「空間クリンネスシステム」

天然系成分初の SIAA 認証（抗菌・抗ウイルス）Everone PRO の
マイクロミスト粒子が拡散し、お部屋の隅々にまで行き渡ります。
壁や床、家具やファブリックなど様々なモノの表面を均一にマルチコーティングします。



みんなが安心できる清潔な空気が流れる室内空間へ

養生不要、簡単操作で自動噴霧



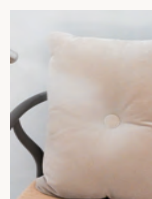
マイクロミストがお部屋を丸ごと抗菌コーティングします。
「Everone PRO」は 100%天然成分。
腐食性が無く、木・ファブリック・金属など様々なモノにやさしくインテリアを傷めません。
テレビや家電等・ファブリックも OK だから、お部屋の養生が必要ありません。

※水分に弱い物や絵画等は養生してください。

2WAY仕様



ノズルを付け替えるだけでハンディタイプにも！
細かな箇所等、様々な用途にご使用いただけます。



カーテンやファブリック



キッチン等水回り



エアコンフィルター等



https://www.youtube.com/watch?v=0_yvFb5jktA&list=TLGGUm8Mr29Or2QwNzEwMjAyNA&t=6s

マイクロミスト無人噴霧器

マイクロミストでお部屋を濡らさずコーティング。水拭き・乾拭きなどの手間がかかる作業は必要ありません。
天然成分100%で家具を傷めない為、養生の必要もなく簡単施工が可能です。

POINT.1

JAXA 開発技術のマイクロミスト



※独自技術で均一な超微粒子マイクロミストが空間に行き渡ります。

POINT.2

自動噴霧でコストを大幅カット

人員削減



自動噴霧

推奨頻度 / 期間



1回/1カ月

推奨噴霧量 / 時間

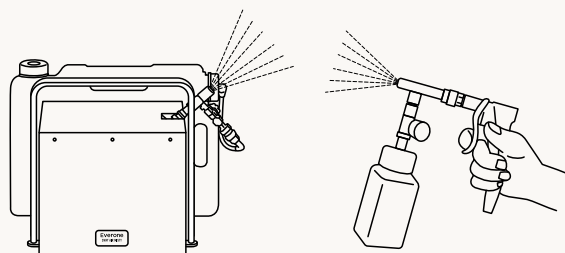


36㎡×30秒=18分噴霧
18分×20cc=360cc 噴霧

※お部屋をキープクリンネス・1カ月に1度の噴霧を推奨しています。

POINT.3

2WAY仕様

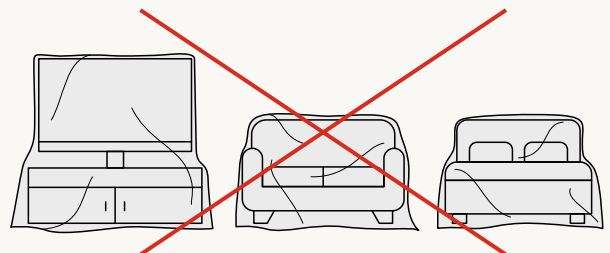


自動噴霧

ハンディタイプ

POINT.4

天然成分100%液剤で養生不要



※水分に弱いものや絵画などは、事前に養生または撤去してください。

宇宙技術で生まれた噴霧器ノズル

噴霧器の主な特徴に JAXA(宇宙航空研究開発機構)開発の先端ノズルがあります。このプレフィルマー式エアブラスト微粒化ノズル(特許第 3826196)という特許技術はジェットエンジンの燃焼効率をあげるために長年の研究で開発されました。本技術によって生まれた超微粒子マイクロミストが短時間で空間に均一な噴霧をもたらします。

※エアミスティノズルは国立研究開発法人宇宙航空研究開発機構(JAXA)の知的財産を活用し、株式会社ウイズユーがノズル関連技術開発を行いました。

均一なマイクロミストが空間に充満する

独自技術により超微粒子マイクロミストは、物理運動であるブラウン運動によって自己拡散をしながら空間の隅々にまで行き渡ります。



2WAY AIR MISTY 専用マルチコーティング液剤

ヒトやモノにやさしい、天然の抗菌・抗酸化成分 GSE で
プロの現場を安心・安全にコーティング



Everone PRO ANTI BACTERIAL LIQUID は、独自製法で作られた天然抗酸化成分 DR.GSE 配合の、プロ用マルチコーティング液剤です。99.99%即効除菌・3 ヶ月以上の抗菌抗ウイルス持続性・消臭・防カビの優れた効果に対し、100%天然成分でヒトや動物にも優しいノンケミカル・ノンアルコール。様々な人が行き交う店舗や施設などの公共の場でも、安全にご使用いただけます。またインテリアの劣化・変質などの恐れもなく、飲食店やホテルなどプロの皆さまに愛用されるクリンリネス商品です。



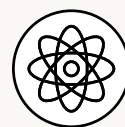
天然成分
100%
万が一口に入っても安心



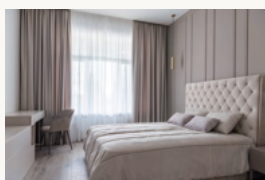
引火性が無く
長期保存可能
保管場所を選ばず
キッチン周りでも安心



無香料・無着色
香料や化学成分を一切
含まないナチュラルメイド



変質・変色がない
金属や布類にも素材を
選ばず使用可能



ホテル・旅館



飲食店・キッチン



各種施設



犬猫サロン

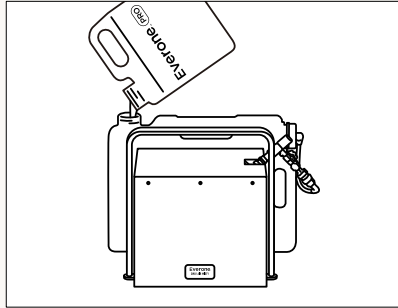
Everone PRO の特徴効能

簡単3ステップで抗菌コーティング

STEP.1 噴霧器に Everone PRO 液剤をセットします。

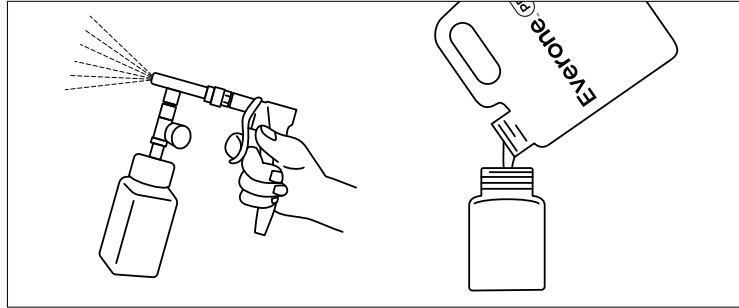
付属のタンクに Everone PRO 液剤を注入します。使用量は部屋の大きさによって異なります。目安：36㎡=約360cc

①自動噴霧タイプ



タンク容量：3L

②ハンディタイプ

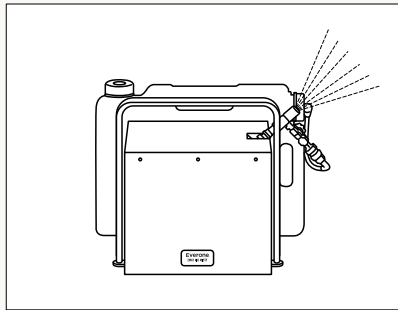


タンク容量：250cc

STEP.2 電源を入れて噴霧を開始します。

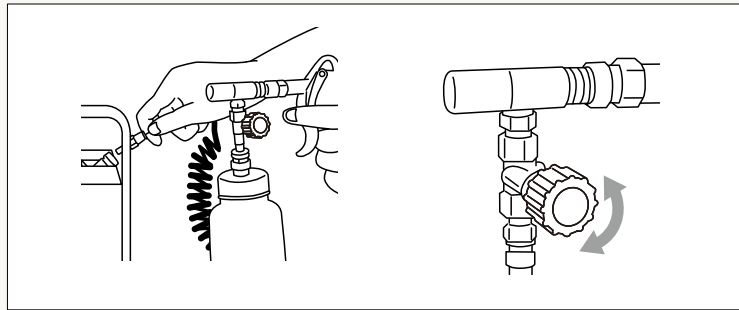
Everone PRO の成分がマイクロミストで放出されブラウン運動により空間の隅々まで行き渡ります。

①自動噴霧タイプ



電源が入ると自動で噴霧開始します。
噴霧量は調整バルブで調整してください。
1分間で最大20cc噴霧(5cc～20cc/分まで調整可能)
目安：1㎡あたり約30秒 / 36㎡=約18分

②ハンディタイプ

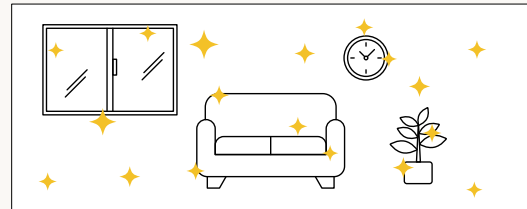


調整バルブで噴霧量を調節できます。
ノズルをハンディタイプ用容器・スパイラルホースに接続し、本体にセットします。

STEP.2 噴霧後コーティング完了まで待ちます。

噴霧終了後、抗菌コーティング成分が固着するのを待ちます。
レナード効果で帯電した粒子が、物質表面にしっかりと固着します。

部屋の大きさによって所要時間は異なります。目安：約3時間



【お部屋の広さに応じた噴霧量の目安】

1分間あたり最大18.5ccの噴霧量 ※調節バルブで約5cc～18.5cc/分まで調整可能です。

1㎡あたり30秒程度を推奨噴霧時間としています。

(例) 36㎡ベッドルームの場合=約18分 / 約360cc

畳	坪	平米(㎡)	噴霧時間	液剤の量
6畳	約3坪	約10平米	約5分	約100cc
12畳	約6坪	約20平米	約10分	約200cc
20畳	約10坪	約30平米	約15分	約300cc
30畳	約15坪	約50平米	約25分	約500cc